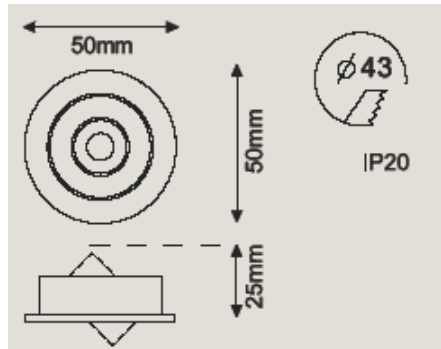


Especificações Luminosas

Ficha Técnica: L1

Nome do projeto:
Número do projeto:

Descrição Técnica: Luxor foco LED



Possível usar com

- Todos os LEDdrivers indicados
- Sistema conexão um-só-clique

Led

Referência nova: : KL876642
 Referência antiga : L05420
 Tipo : LED foco
 Ângulo : 35°
 Voltagem entrada : 230V
 LEDdriver voltagem : 12V 350-700mA
 Duração LED : Min. 50.000 Horas
 Dimável : Sim, com driver dim Lumotech

Módulo

Dimensão : Ø50mm x 25mm
 Corte : Ø43mm
 Inclínável : 45°
 Material do módulo : Alumínio Anodizado
 Cor : Alumínio*
 Conexão : Cabo 1M + ficha
 Proteção : IP44
 Classe energética : A++

Cor	Temp. cor	Lúmen	Watt
Branco Quente	3000K	180Lm	2,3W
Branco Natural	4000K	190Lm	2,3W
Branco Frio	6000K	210Lm	2,3W
Vermelho			2,3W
Âmbar			2,3W
Verde			2,3W
Azul			2,3W

Nota: *Disponível em branco ou preto
 Versão 12/24V AC/DC disponível

Fornecedor

Chainlight Lighting Systems
 Rua Fernão Vilarinho lote 15 BI B, loja 6
 8600-315 Lagos - Portugal

Tel: +351 282778128
 www.chainlight.pt E-mail: info@chainlight.eu